

Ing. Dieter Breitenbach

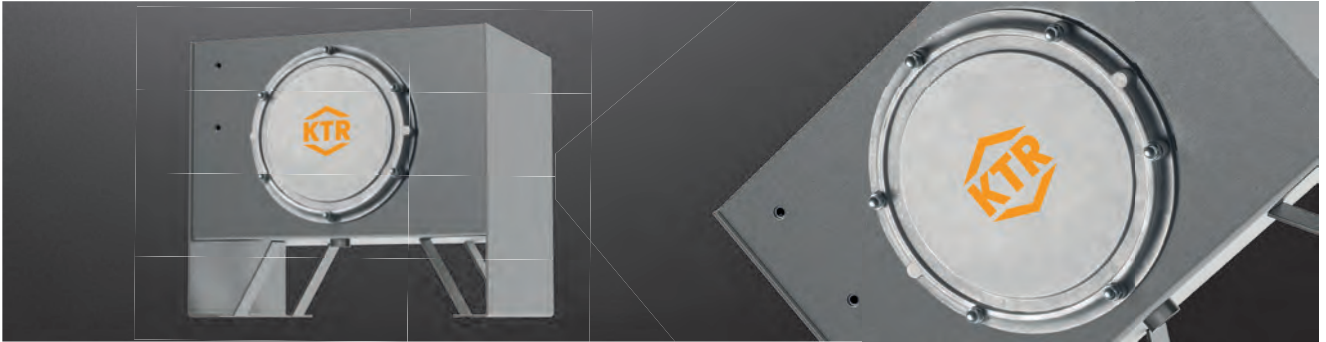


BREITENBACH STAHLBEHAELTER

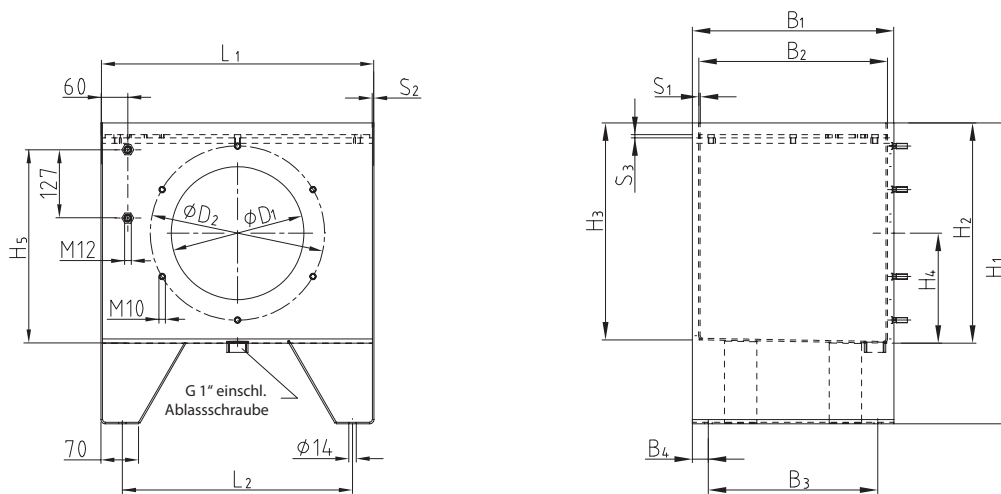




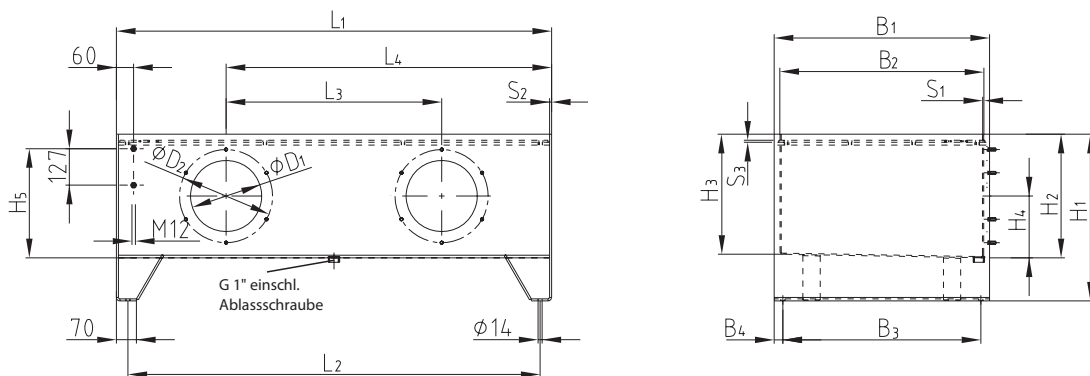
Serie BSK



bis NG 200



ab NG 250



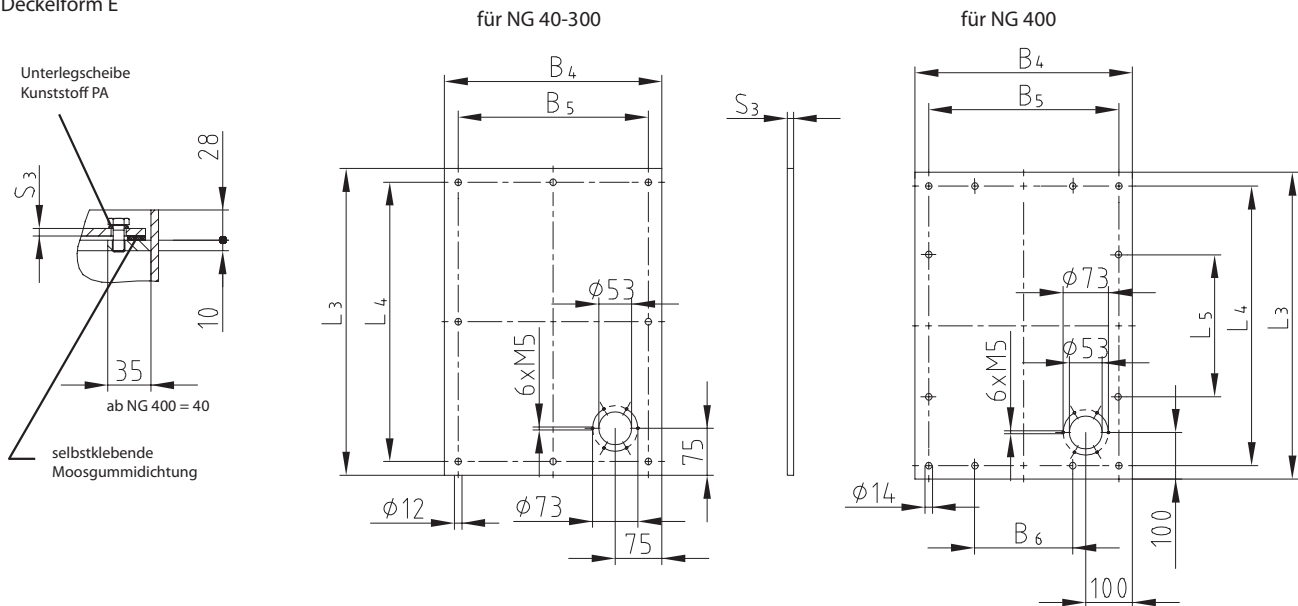
Serie BSK, NG 40 - 400																									
Bestellbezeichnung NG	Teilenummer	Nutzvol. [Liter]	Gewicht [kg]	Behälterabmessungen [mm]																Reinigungsdeckel		Bohrbilder für Ölstandsanzeiger			
				L1	L2	L3	L4	B1	B2	B3	B4	H1	H2	H3	H4	H5	D1	D2	S1	S2	S3	Anz.	Type	Anz.	
BSK 40	270405000000	38	34	508	428	-	-	375	365	315	30	430	280	273	140	230	195	250	3	3	6	1	V 250-4	1	
BSK 63	270635000000	59	38	508	428	-	-	375	365	315	30	560	410	403	205	360			3	3	6	1		1	
BSK 100	271005000000	92	70	633	553	-	-	474	460	414	30	560	407	399	205	357			4	4	6	1		1	
BSK 160	271605000000	152	86	810	730	-	-	604	590	544	30	560	410	400	205	360			4	4	6	1	V 324-6	1	KO02
BSK 200	272005000000	184	101	900	820	-	-	654	640	594	30	560	410	399	205	360	248	324	4	4	6	1		1	
BSK 250	272505000000	235	138	1010	930	410	710	704	690	644	30	580	430	418	215	380			4	4	7	2		1	
BSK 300	273005000000	272	144	1208	1128	410	809	714	700	654	30	580	412	400	206	362			4	4	7	2		1	
BSK 400	274005000000	375	201	1514	1434	750	1132	749	735	689	30	580	430	417	215	380			4	7	7	2		1	

Alle Behälter sind kurzfristig lieferbar - sprechen Sie uns gerne an.

Bestellbeispiel:	BSK	250	E
	Behälter Standard KTR	Behälterenggröße	Deckelform „E“



Behälterdeckel Deckelform E



Deckelform „E“								
NG	Abmessungen [mm]							Bohrungsanzahl
	L ₃	L ₄	L ₅	B ₄	B ₅	B ₆	S ₃	
40	492	448	-	349	305	-	6	8x
63	492	448	-	349	305	-	6	8x
100	615	571	-	442	398	-	6	8x
160	792	748	-	572	528	-	6	8x
200	882	838	-	622	578	-	6	8x
250	992	948	-	672	628	-	7	8x
300	1190	1146	-	682	638	-	7	8x
400	1490	1440	480	717	667	222	7	12x

Lieferumfang:

- Bohrbild für Einfüllfilter KE02
- Bohrbild für Ölstandsanzeige
- Reinigungsdeckel inkl. Hutmuttern und Dichtung
- Deckeldichtung NBR 15 x 5 selbstklebend
- Deckelbefestigungsschrauben
- Ölablassschraube G 1"

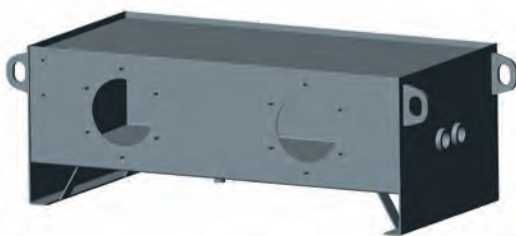
Beschichtung:

- Unsere Behälter sind standardmäßig mit einer mineralölbeständigen 2K-EP Farbe grundiert

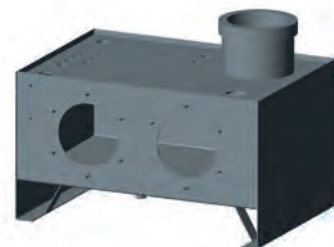
Sprechen Sie uns gerne an:

- Behälter sind auf Wunsch auch ohne Behälterdeckel lieferbar
- Wir lackieren Ihre Behälter gerne nach Ihren Vorstellungen
- Gerne nehmen wir Nacharbeiten für Sie vor (z. B. zusätzliche Muffen, Bohrlöcher uvm.)
- Zubehör wie Einfüller, Ölstandsanzeige, Heizungen uvm. können aus dem KTR-Lieferprogramm ergänzend mitbestellt werden
- Wir können alle Behälter auch in Edelstahl fertigen

Behälter BSK mit Nacharbeiten



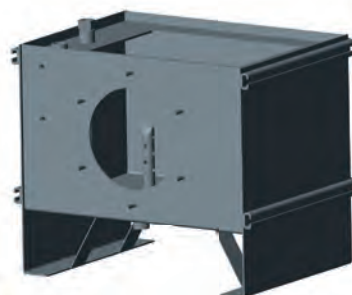
BSK 400



BSK 250



BSK 63



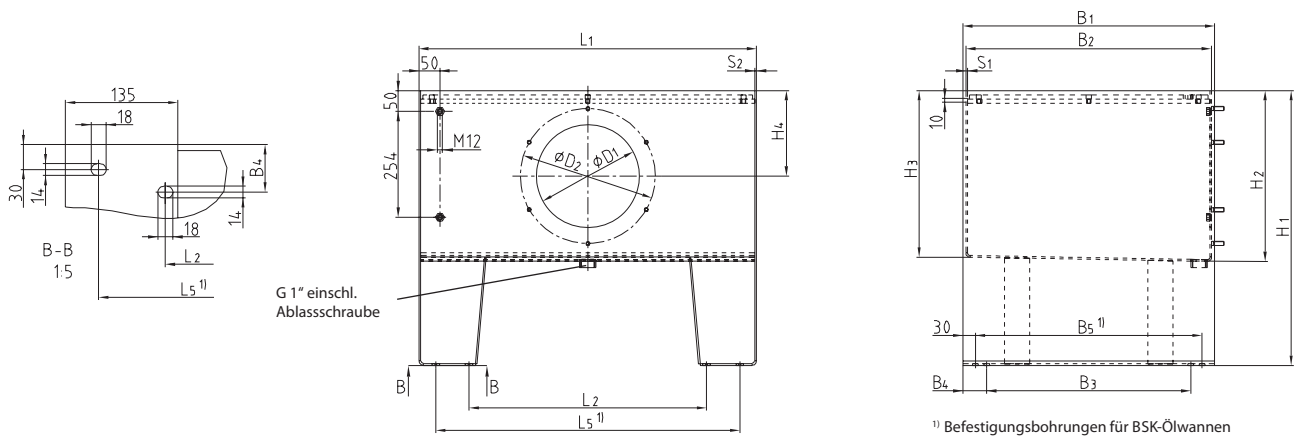
BSK 160



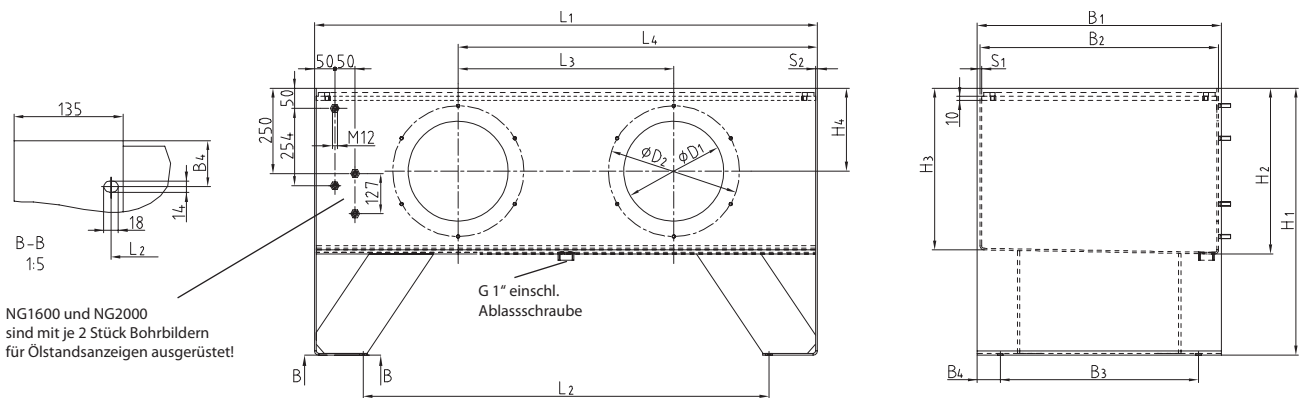
Serie BNK Form A (neue) DIN24339



bis NG 250



ab NG 400



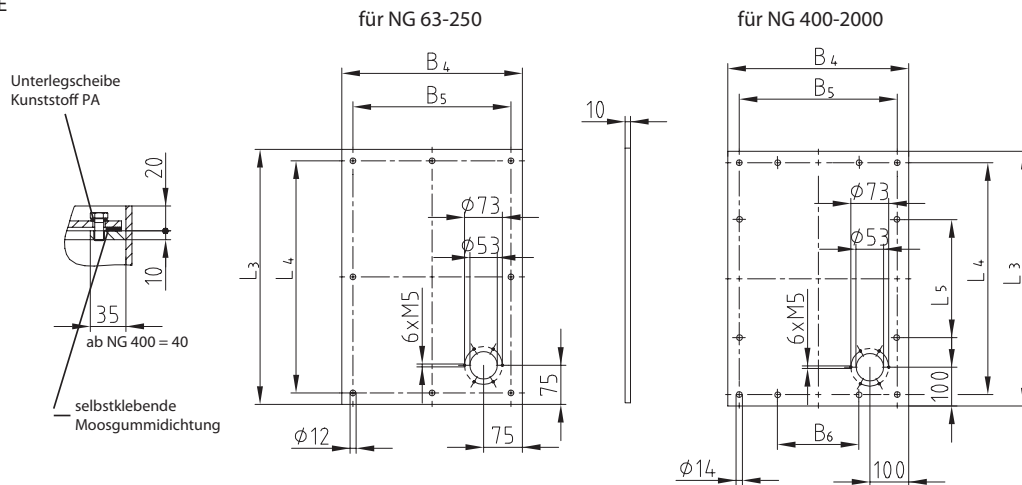
Serie BNK Form A, NG 63 - 2000

Bestellbezeichnung	Materialnummer	Nutzvol. [Liter]	Gewicht [kg]	Behälterabmessungen [mm]																Reinigungsdeckel		Bohrbild für Ölstandsanzeige			
				L1	L2	L3	L4	L5	B1	B2	B3	B4	B5	H1	H2	H3	H4	D1	D2	S1	S2	Anz.	Type	Anz.	
BNK 63 A/E	270635109000	59	47	508	308	-	-	428	375	365	285	45	315	660	410	404	205			3	3	1		1	KO03
BNK 100 A/E	271005109000	92	77	633	393	-	-	553	474	460	360	57	414	660	410	402	205			4	4	1		1	KO03
BNK 160 A/E	271605109000	152	109	810	570	-	-	730	604	590	490	57	544	660	410	400	205	248	324	4	4	1	V 324-6	1	KO03
BNK 250 A/E	272505109000	235	149	1010	770	-	-	930	704	690	590	57	644	680	430	418	215			4	4	1		1	KO03
BNK 400 A/E	274005109000	375	230	1512	1274	750	1131	1434	749	735	635	57	689	680	430	417	215			4	6	2		1	KO03
BNK 630 A/E	276305109000	595	300	1512	1274	750	1131	-	959	945	845	57	-	770	520	504	255			4	6	2		1	KO03
BNK 800 A/E	278005109000	752	382	2012	1774	1000	1506	-	914	900	800	57	-	770	520	504	255			5	6	2		1	KO03
BNK 1000 A/E	271015109000	945	445	2012	1774	1000	1506	-	1079	1065	965	57	-	800	550	531	265			5	6	2		1	KO03
BNK 1250 A/E	271255109000	1180	532	2012	1774	1000	1506	-	1349	1335	1235	57	-	800	550	527	265	383	449	5	6	2	V 449-6	1	KO03
BNK 1600 A/E	271615109000	1590	680	2016	1774	1000	1508	-	1444	1430	1330	57	-	900	650	625	325			6	8	2		2	KO03 + KO02
BNK 2000 A/E	272015109000	1960	805	2316	2070	1150	1733	-	1564	1550	1450	57	-	900	650	623	325			6	8	2		2	KO03 + KO02

Bestellbeispiel:	BNK	250	A	E
	Behälter Norm KTR	Behälternenngröße	Behälterform "A"	Deckelform „E“



Behälterdeckel Deckelform E



Deckelform „E“ t=10 mm							
NG	Abmessungen [mm]						Bohrungsanzahl
	L3	L4	L5	B4	B5	B6	
63	492	448	-	349	305	-	8
100	615	571	-	442	398	-	8
160	792	748	-	572	528	-	8
250	992	948	-	672	628	-	8
400	1490	1440	480	717	667	222	12
630	1490	1440	480	927	877	292	12
800	1990	1940	647	880	830	277	12
1000	1990	1940	647	1045	995	332	12
1250	1990	1940	647	1315	1265	422	12
1600	1990	1940	647	1408	1358	478	12
2000	2290	2240	1120	1528	1478	558	14

Lieferumfang:

- Bohrbild für Einfüllfilter KE02
- Bohrbild für Ölstandsanzeige
- Reinigungsdeckel inkl. Hutmuttern und Dichtung
- Deckeldichtung NBR 15 x 5 selbstklebend
- Deckelbefestigungsschrauben
- Ölablassschraube G 1"

Beschichtung:

- Unsere Behälter sind standardmäßig mit einer mineralölbeständigen 2K-EP Farbe grundiert

Sprechen Sie uns gerne an:

- Behälter sind auf Wunsch auch ohne Behälterdeckel lieferbar - Lagerware
- Wir lackieren Ihre Behälter gerne nach Ihren Vorstellungen
- Gerne nehmen wir Nacharbeiten für Sie vor (z. B. zusätzliche Muffen, Bohrlöcher uvm.)
- Z-Profil (Z30 DIN1027) als Auflagerahmen möglich
- Zubehör wie Einfüller, Ölstandsanzeige, Heizungen uvm. können aus dem KTR-Lieferprogramm ergänzend mitbestellt werden
- Wir können alle Behälter auch in Edelstahl fertigen

Serie BNK Form B/Deckelform A



Besonderheiten:

- Behälter mit Ölauffangrinne und aufgeschweißtem Deckel mit Tropfrand
 - Auf Anfrage ist dieser Behälter lieferbar.
- Bitte sprechen Sie uns an.

Serie BNK Form A/Deckelform C



Besonderheiten:

- Behälterform mit eingeschweißtem Deckel
 - Auf Anfrage ist dieser Behälter lieferbar.
- Bitte sprechen Sie uns an.

Behälter BNK mit Nacharbeiten



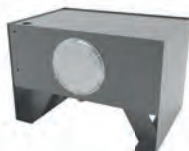
BNK 1000



BNK 100



BNK 160



BNK 250



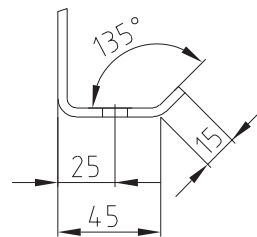
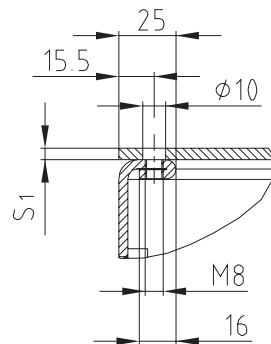
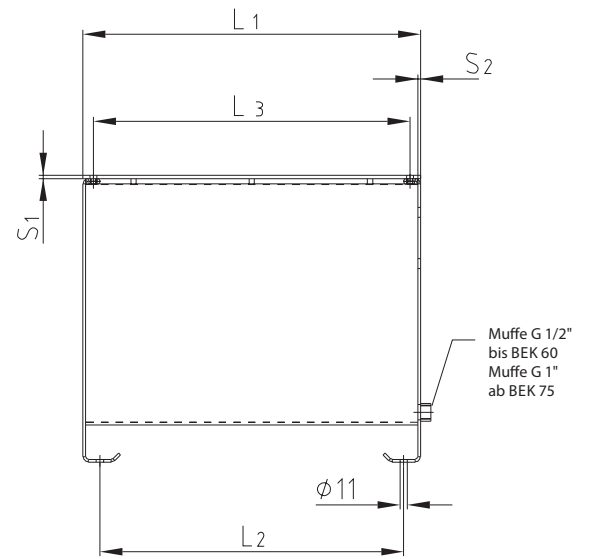
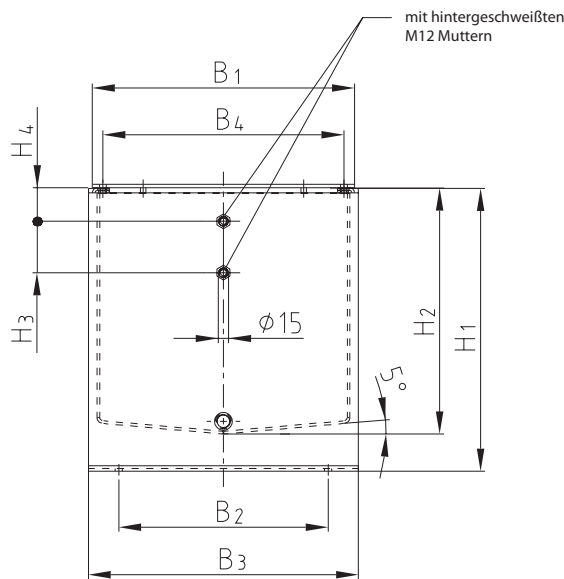
BNK 400



BNK 630



Serie BEK



Serie BEK, NG 12 - 300													
Bestellbezeichnung	Teilenummer	Nutzvol. [Liter]	Gewicht [kg]	Behälterabmessungen [mm]									
				L ₁	L ₂	B ₁	B ₂	B ₃	H ₁	H ₂	H ₃	H ₄	S ₂
NG													
BEK 12	270125300000	16	17	310	260	298	220	310	275	220	76	50	4
BEK 20	270205300000	26	23	400	350	298	220	310	325	270	76	50	4
BEK 35	270355300000	40	30	470	420	298	220	310	400	345	76	50	4
BEK 50	270505300000	58	40	500	450	388	310	400	420	365	76	50	4
BEK 60	270605300000	69	43	550	500	388	310	400	445	390	76	50	4
BEK 75	270755300000	85	46	550	500	388	310	400	530	475	127	50	4
BEK 100	271005300000	109	54	700	650	388	310	400	530	475	127	50	4
BEK 150	271505300000	175	79	750	700	488	410	500	620	565	127	80	4
BEK 225	272255300000	267	115	900	850	588	510	600	650	595	127	80	4
BEK 300	273005300000	339	127	900	850	688	610	700	700	645	127	80	4

Alle Behälter sind kurzfristig lieferbar - sprechen Sie uns gerne an.

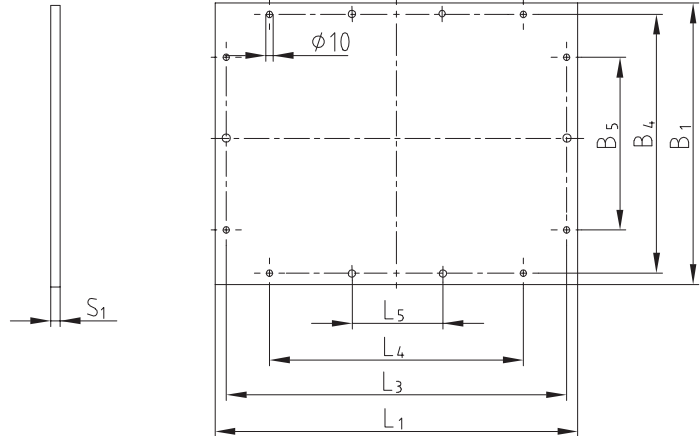
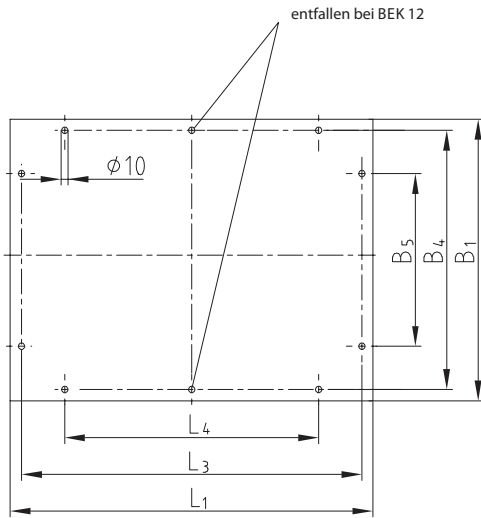
Bestellbeispiel:	BEK	100	E
	Behälter Norm KTR	Behälternenngröße	Deckelform „E“



Behälterdeckel Deckelform E

bis NG 75

ab NG 100



Deckelform „E“									
NG	Abmessungen [mm]								Bohrungsanzahl
	S ₁	L ₁	B ₁	L ₃	B ₄	L ₄	B ₅	L ₅	
12	4	310	298	279	267	160	148	-	8
20	4	400	298	369	267	250	148	-	10
35	5	470	298	439	267	320	148	-	10
50	5	500	388	469	357	350	238	-	10
60	5	550	388	519	357	400	238	-	10
75	5	550	388	519	357	400	238	-	10
100	6	700	388	669	357	550	238	184	14
150	6	750	488	719	457	600	338	200	14
225	8	900	588	869	557	750	438	250	14
300	8	900	688	869	657	750	538	250	14

Lieferumfang:

- Bohrbild für Ölstandsanzeige K001/K002
- Deckeldichtung NBR 15 x 5 selbstklebend
- Deckelbefestigungsschrauben
- Ölablassschraube G 1"/G 1/2"

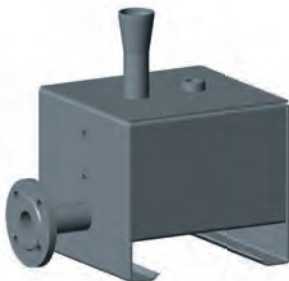
Beschichtung:

- Unsere Behälter sind standardmäßig mit einer mineralölbeständigen 2K-EP Farbe grundiert

Sprechen Sie uns gerne an:

- Behälter sind auf Wunsch auch ohne Behälterdeckel lieferbar
- Wir lackieren Ihre Behälter gerne nach Ihren Vorstellungen
- Gerne nehmen wir Nacharbeiten für Sie vor (z. B. zusätzliche Muffen, Bohrlöcher uvm.)
- Zubehör wie Einfüller, Ölstandsanzeige, Heizungen uvm. können aus dem KTR-Lieferprogramm ergänzend mitbestellt werden
- Wir können alle Behälter auch in Edelstahl fertigen

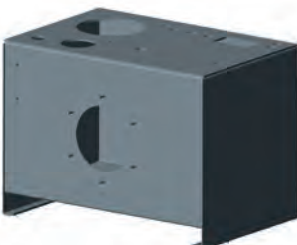
Behälter BEK mit Nacharbeiten



BEK 50



BEK 150



BEK 225



BEK 100

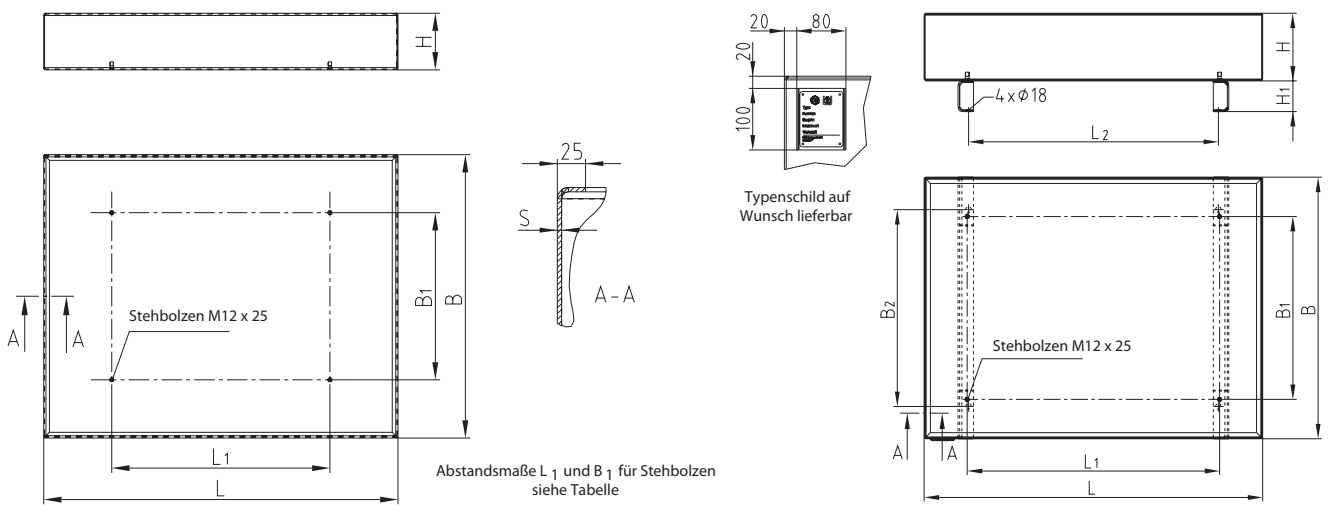


Ölwanne für Stahlbehälter



Ölwanne ohne Fuß

Ölwanne mit Fuß



Ölwanne zu BEK-Behältern auf Anfrage.

Alle Ölwanne mit Typenschild und Bescheinigungen

entsprechend WHG gegen Aufpreis lieferbar (bitte bei der Bestellung mit angeben).

Ölwanne für BSK/BNK

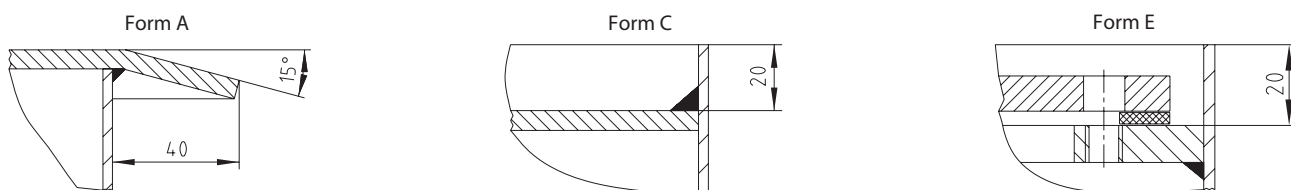
Bestell- bezeichnung	Teilenummer	Nutzvol. [Liter]	Gewicht [kg]		Behälterabmessungen [mm]								
			ohne Fuß	mit Fuß	L	L ₁ BSK/BNK	L ₂	B	B ₁ BSK/BNK	B ₂	H	H ₁	S
63	270635500000	74	22		700	428		600	315		200		3
mit Fuß	270005900060			30				420		365		100	
100	271005500000	105	29		850	553		700	414		200		3
mit Fuß	270005900061			38				545		460		100	
160	271605500000	160	36		1000	730		800	544		200		3
mit Fuß	270005900062			47				722		590		100	
200	272005500000	200	42		1100	820		850	594		220		3
mit Fuß	270005900063			54				812		640		100	
250	272505500000	250	50		1250	930		1000	644		200		3
mit Fuß	270005900064			64				922		690		100	
300	273005500000	300	57		1400	1128		900	654		250		3
mit Fuß	270005900065			69				1120		700		100	
400	274005500000	400	72		1720	1434		980	689		250		3
mit Fuß	270005900066			87				1426		735		100	
630	276305500001	630	93		1810	1274		1190	845		300		3
mit Fuß	270005900073			112				1426		945		100	
800	278005500001	800	110		2410	1774		1190	800		300		3
mit Fuß	270005900074			138				1926		900		100	
1000	271015500001	1000	123		2420	1774		1380	965		300		3
mit Fuß	270005900075			155				1926		1065		100	
1250	271255500001	1250	156		2380	1774		1770	1235		300		3
mit Fuß	270005900076			184				1926		1335		100	
1600	271615500001	1600	280		2760	1774		2070	1330		300		4
mit Fuß	270005900077			310				1926		1805		100	
2000	272015500001	2000	420		3200	2070		2250	1450		300		5
mit Fuß	270005900078			470				2272		1985		100	

Bestell- beispiel:	Ö	63	BSK/BNK	F
	Ölwanne	Behälternenngöße	Behältertyp	F = mit Fuß O = ohne Fuß

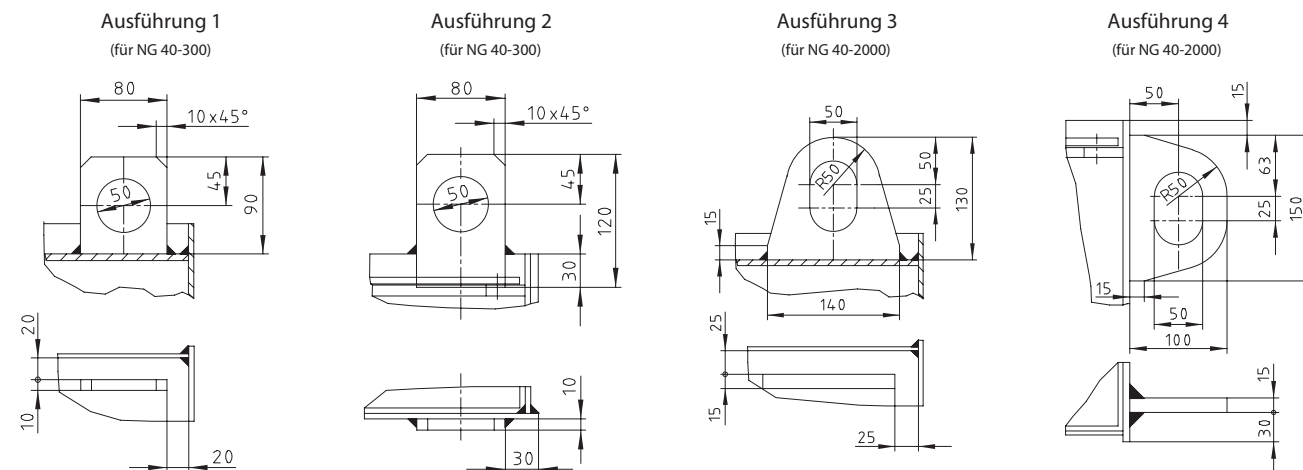


Deckelform, Transportösen, Trennbleche und Sicken

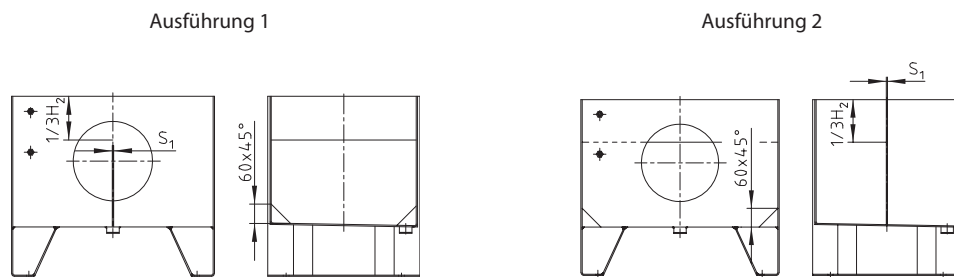
Deckelformen für DIN-Behälter der Serie BNK:



Transportösen:



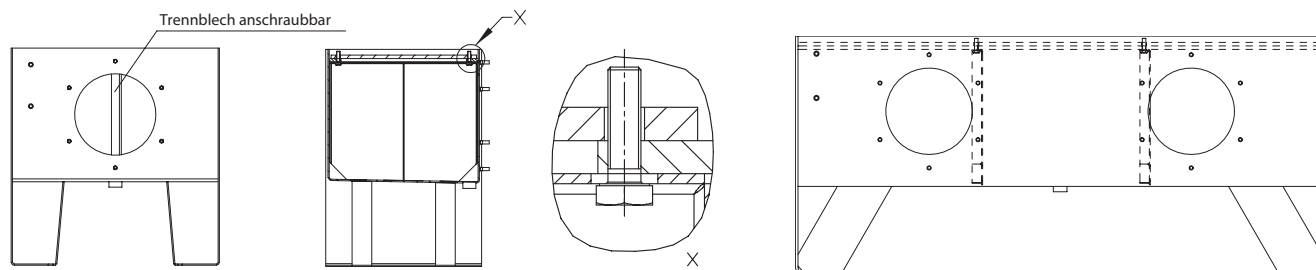
Trennbleche:



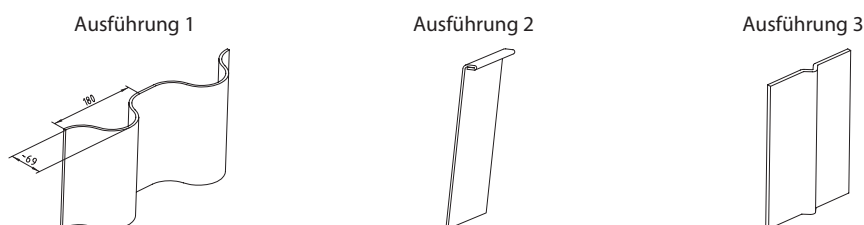
Anschraubbare Trennbleche:

bis BSK/BNK 300 Trennblech

ab BSK/BNK 400 Trennblech
wahlweise rechts oder links



Sicken:





Unsere Zulassungen und Kompetenzen

- ISO 9001: 2008 Qualitätsmanagement
- Fachbetrieb gemäß dem Wasserhaushaltsgesetz
- Schweißzulassung nach EN 1090 EXC3 (alte DIN 18800) einschl. CE-Kennzeichnung von Schweißbauteilen nach ZA 3.2 u. ZA 3.4
- Bescheinigung nach DIN EN 15085-2 CL1 (alte DIN 6700-1) für Schienenfahrzeuge und Fahrzeugteile
- Druckbehälter nach AD 2000 HP0 u. DRG 97/23/EG
- Schweißtechnische Qualitätsanforderungen nach DIN EN ISO 3834-2
- Werkstoffkennzeichnung nach Richtlinie 97/23/EG
- Schweißen von Kranbahnträgern und Krananlagen nach DIN 15018 und DIN 4132



Schweißen



Farbeindringprüfung



Feinarbeiten